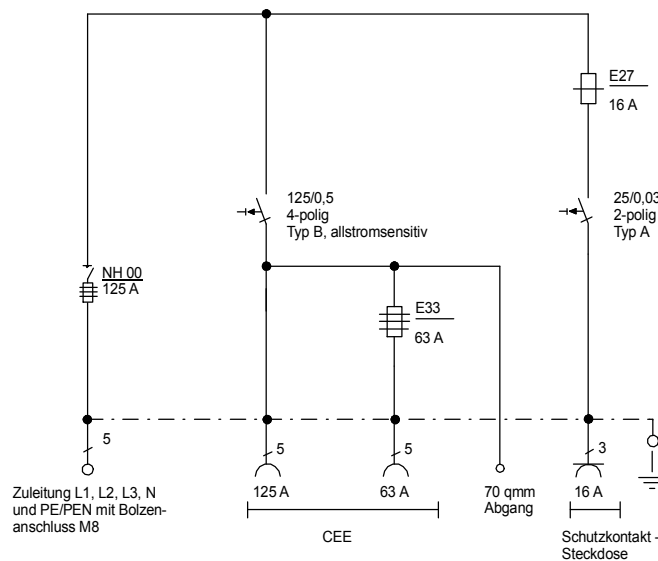
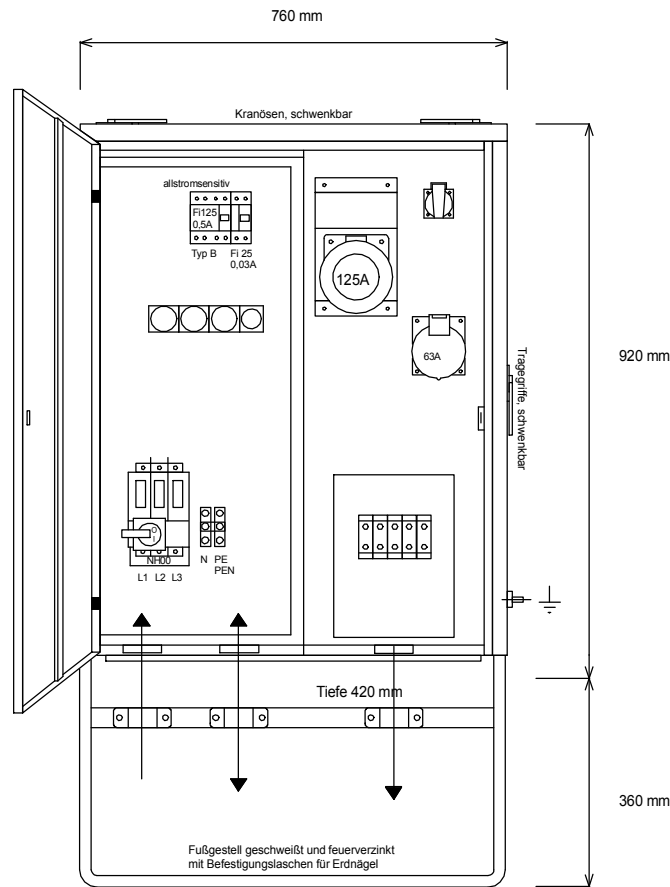
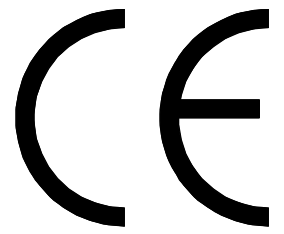




# STEIDELE

## Stromverteiler



Entsprechend der neuen DIN VDE 0100-704/Okttober 2018

Typ: VK 125.2/0011-1-K

Best.Nr. 7604

Verteiler nach EN 61439-4

gezeichnet am/von:

Leistung 44 kVA, Gewicht ca. 42 kg, Gehäuse 13.7

23.03.2017 / Uffinger